



SUSA

Styr- och övervakningsenhet

MANUAL

SUSA

INNEHÅLL

Beskrivning.....	2
Generell systemöversikt	3
Tillbehör.....	3
Maxdata	3
Anslutningar.....	4
Inkoppling spjäll	5
Inkoppling med KBOX	6
Ingångar	7
Första uppstart.....	8
Vid uppstart	9
Menysystemet	11
Specifikation.....	14
Terminologi	15
Driftinstruktion/felsökning	16

BESKRIVNING

SUSA är en styr och övervakningsenhet avsedd för att styra olika typer av brand/ brandgasspjäll och fläktar på ett flexibelt sätt.

FW 3.0 och nyare är inte kompatibel med äldre expansionsenheten SUSB.

- 2 spjällgrupper, max 4 spjäll.
- 2 detektorgrupper.
- 2 fläktgrupper.
- Inbyggd förregling av fläkt.
- Automatisk test av spjäll.
- Separat test av brandgasfläkt.
- Alarmpanel kan anslutas
- Realtidsklocka med batteribackup.
- Separat klocka för brandgasfläkttest.
- Tryckvakt för test av brandgasfläkt kan anslutas.
- Externgång för brandalarmcentral.
- Spjäll kan stängas via externgång.
- Indikeringar för spjälllägen.
- Nätverksanslutning för slavenheter.
- Modbus RTU nätverksanslutning för central övervakning.
- Loggfunktion för alla typer av fel.
- Loggfunktion för tester.
- Akustiskt larm.
- Kompakt skåp i plast.
- Inbyggd transformator.
- 24 V matning till ställdon.

Viktigt!

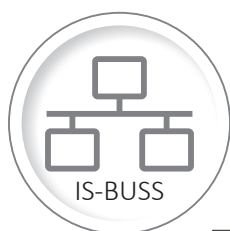
Säkerheten kan påverkas om enheten används på annat sätt än vad som specificeras i manualen.

Gäller från programversion FW3.0.2

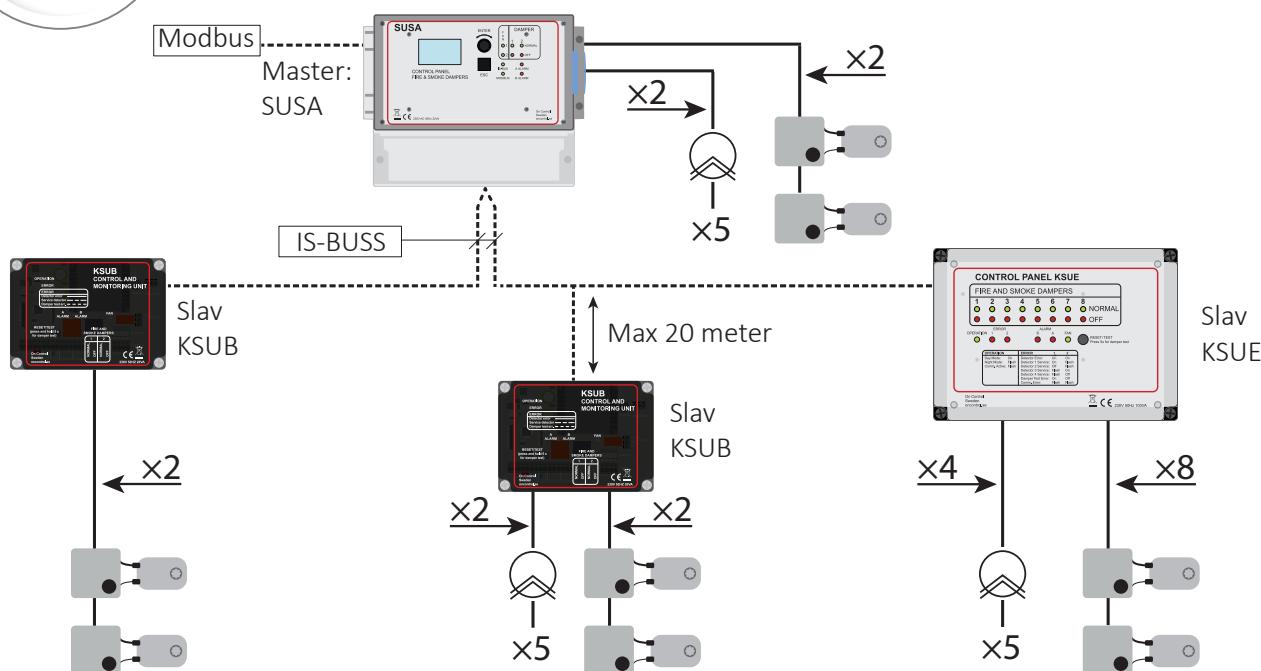
GENERELL SYSTEMÖVERSIKT

Nedan visas ett typexempel på nätverksdrift mellan masterenheten SUSA och slavenheter. KBOX ersätter nödvändig kopplingspunkt mellan motor och styrenhet och är inget funktionskrav men underlättar installationen avsevärt. Det går alltid åt en KBOX till varje spjäll.

På vår hemsida oncontrol.se kan man även ta hjälp av vårt produktvalsprogram.



- Maxlängd IS-BUSS 1200 m
- Daisy chain med max 20 m förgrening
- Max 32 st slavenheter



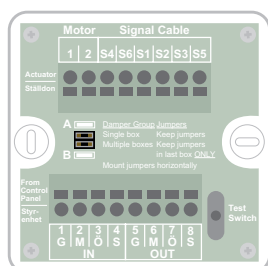
ENHET	BRANDSPJÄLL	RÖKDETEKTOR
SUSA	4 st (2X2)	10 st (2X5)
KSUE	16 st (8X2)	20 st (4X5)
KSUB	4 st (2X2)	10 st (2X5)
KSUB-Light	4 st (2X2)	0 st
KSUR	2 st 0-10 V	5 st

TILLBEHÖR

KBOX

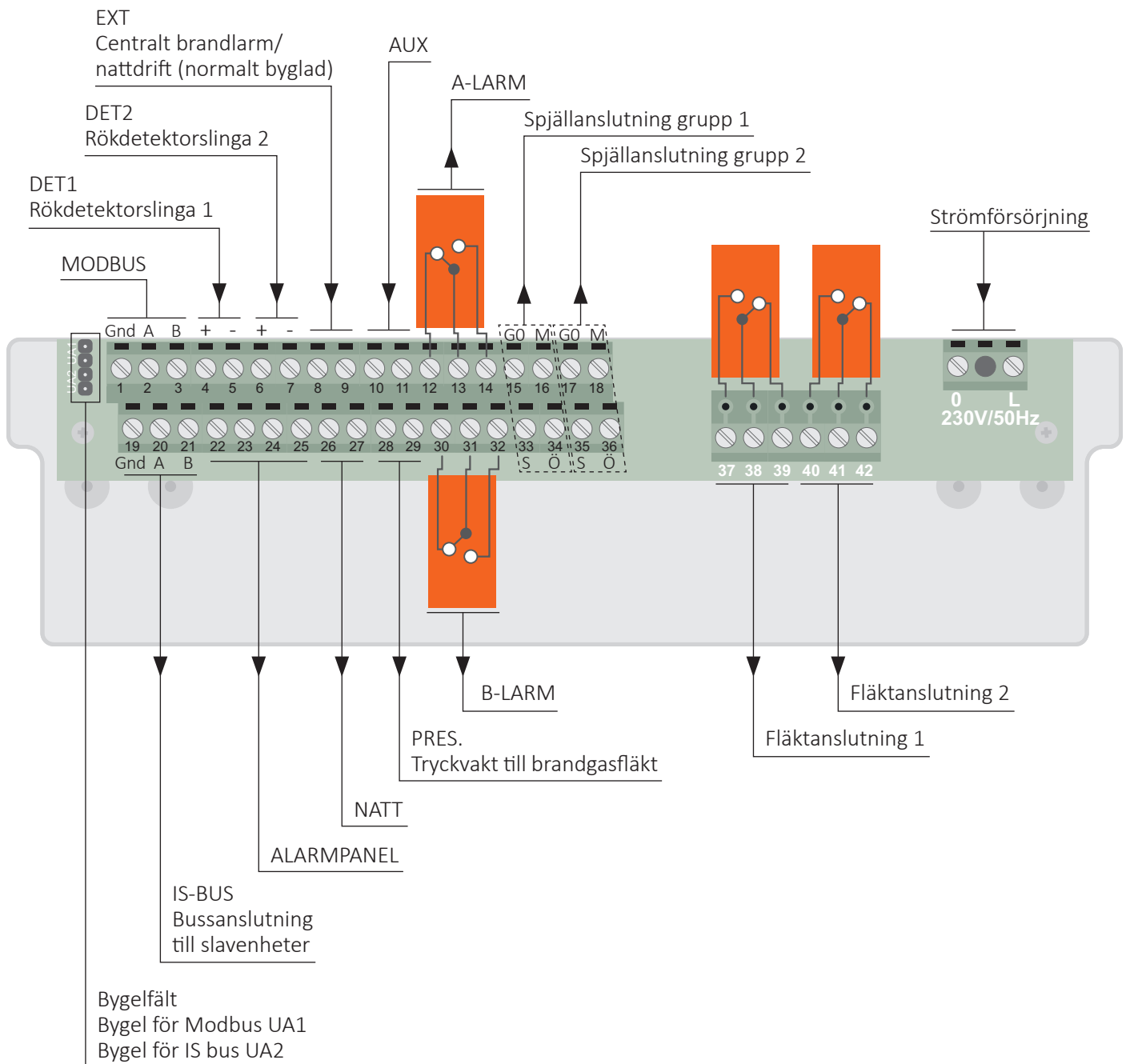
Kopplingsboxen KBOX förenklar avsevärt anslutningen mellan ställdon och styrenhet. Den har uppmärkta plintar och integrerad knapp för motortest.

Man kan även enkelt koppla samman två ställdon till en spjällgrupp (parallellkoppling).



MAXDATA.

SUSA kan också användas som masterenhet till slavenheterna KSUB, KSUB Light, KSUE, KSUR, KSUD samt KSUC och har stöd för vår externa alarmpanel. Max antal slavenheter är 32st. Väljs KSUE blir antalet spjällgrupper max 256 + 2 st i SUSA. SUSA har 2st rökdetektor ingångar, dessa bör begränsas till 5st detektorer per slinga/ingång. Genom att använda slavenheter kan antal detektoringångar uttökas. KSUC är en larmsamlingsenhet som har 16 digitala larmingångar för exempelvis icke motoriserade spjäll. Max antal ingångar med enbart KSUC är 512.



Inkoppling

Elanslutningen på 230V skall anslutas med fast kablage till en grupsäkring om max 10 A / min 2 A. SUSA är konstruerad med förstärkt isolering varför jordning ej är nödvändig.

Reläutgångarna

Alla reläer är ritade i frånläge. Normaldrift med leveranskonfiguration är Fläkt 1 och 2 till. (37-38 och 40-41 slutna) Vid larm drar t.ex. B-Larm (summalarm) och 31-32 sluts.

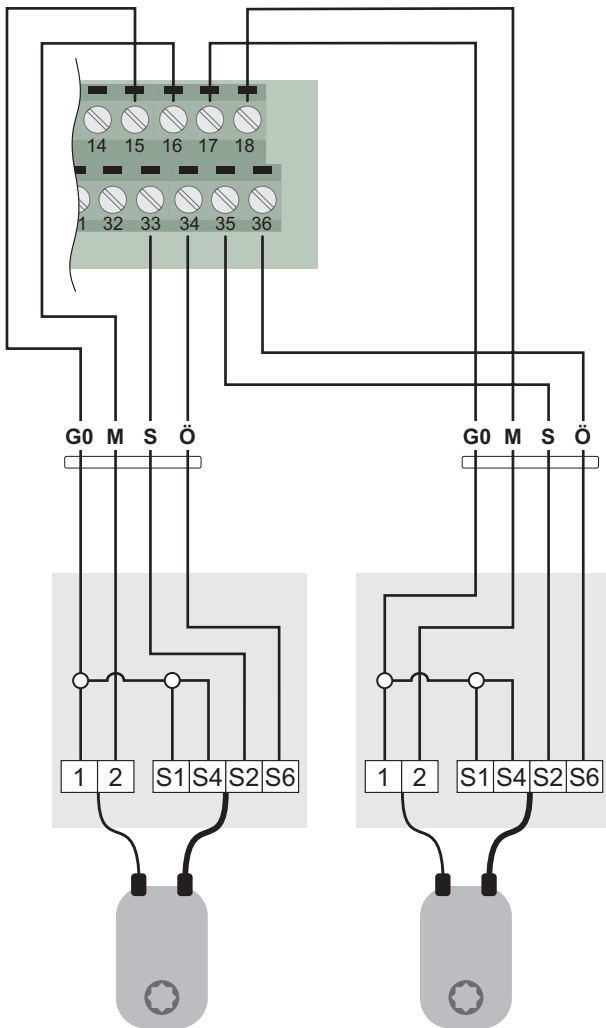
Kabelrekommendation

- Rökdetektorerna ansluts med partvinnad kabel av typen telekabel och har inga krav på viss area.
- Spjällmotor kan anslutas med t ex EKKX 1x4x0,5.
 - Ett spjäll per spjällgrupp max 100 meter
 - Två spjäll per spjällgrupp max 50 meter
- Nätverk IS-BUSS kan anslutas med FKAR-PG 2x0,5.

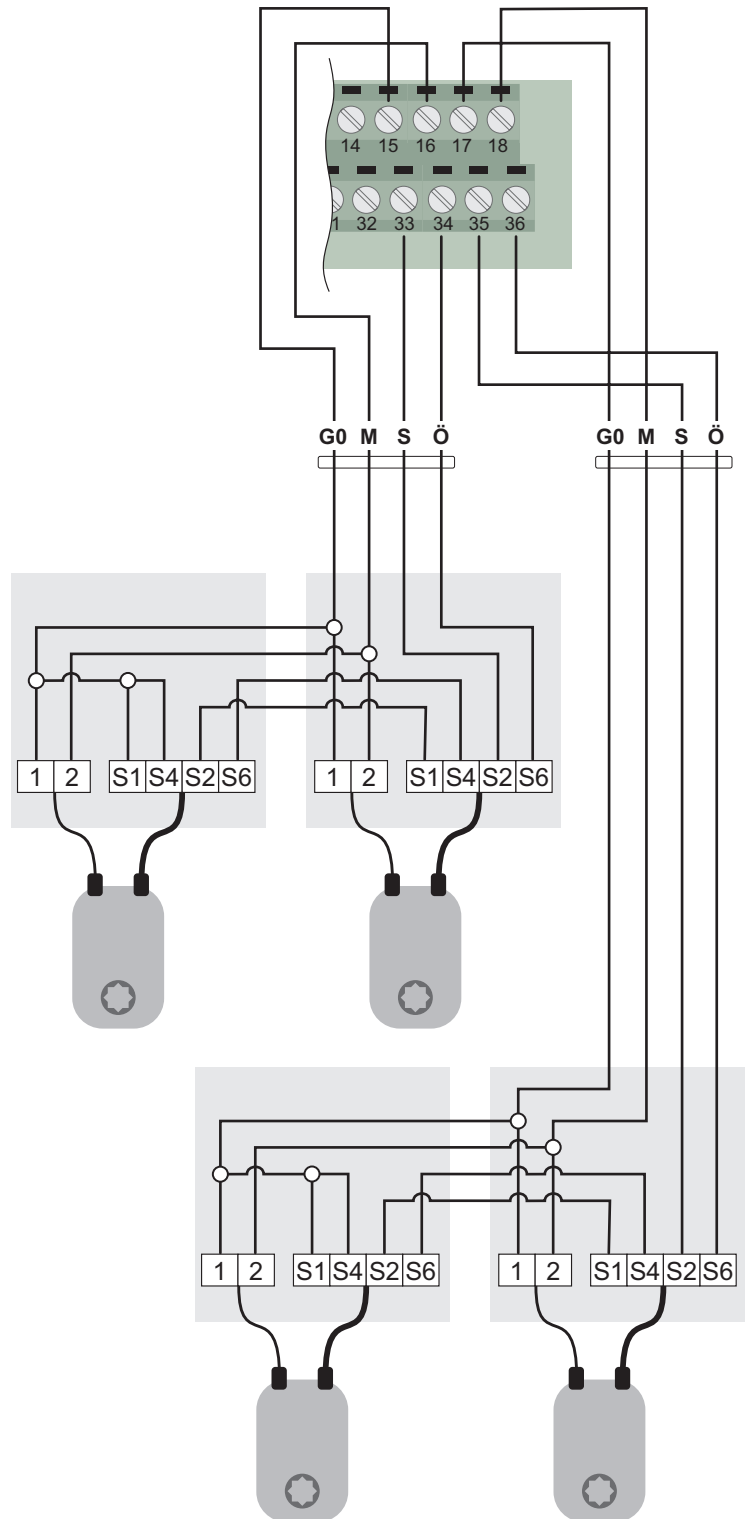
Drift

Max 20 VA / 3min / Viloläge Max 8 VA / 48H

Inkoppling - INDIVIDUELL



Inkoppling - PARALLELL



Säkerhetsställdon
24 VAC (fjäderretur)



Används ej

Används ej

Vanliga kabelfärger

1 - SVART
2 - RÖD
S1 - VIOLETT
S2 - RÖD
S3 - VIT
S4 - ORANGE
S5 - ROSA
S6 - GRÅ

Anslutning av brandspjäll

Brandspjäll ansluts enligt ovan och indikerar NORMAL i öppet läge och FRÅN i stängt läge (säkerhetsläge). Evakueringspjäll (bypass) är normalt stängda och visas då med lysdioden NORMAL. Öppnas vid brand i funktionsgruppen (visas med lysdiod OFF). Spjällmotorn stänger spjället och fjäderåtergången öppnar (säkerhetsläget). Ansluts enligt figuren nedan.



TIPS!

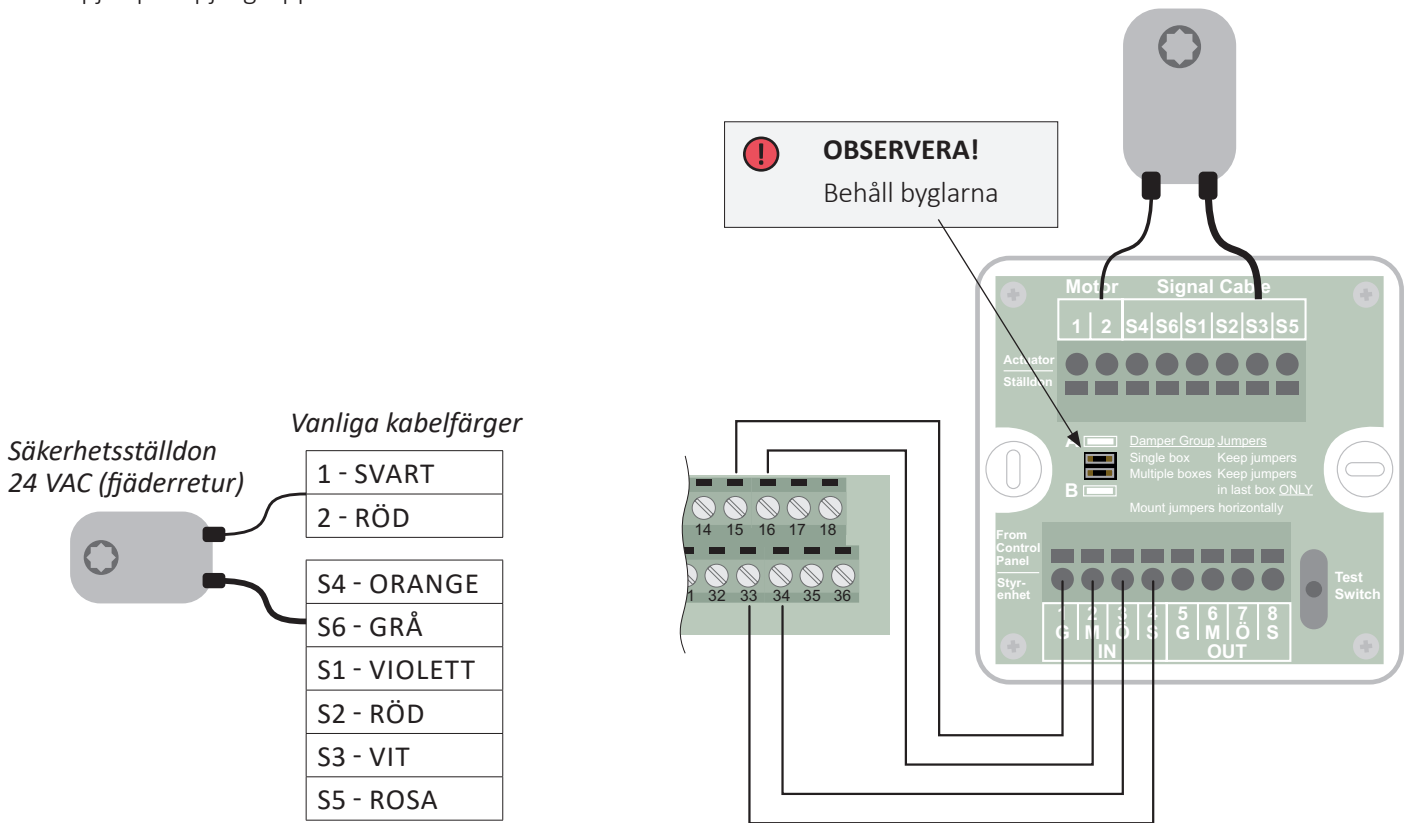
För att underlätta inkoppling rekommenderas tillbehöret KBOX som innehåller kretskort med uppmärkta plintar.

INKOPPLING MED KBOX

För enklare inkoppling av 24v säkerhetsmotorer med fjäderåtergång rekommenderas att använda kopplingsboxen KBOX. Även parallellkoppling och felsökning underlättas avsevärt. Se ritningen nedan.

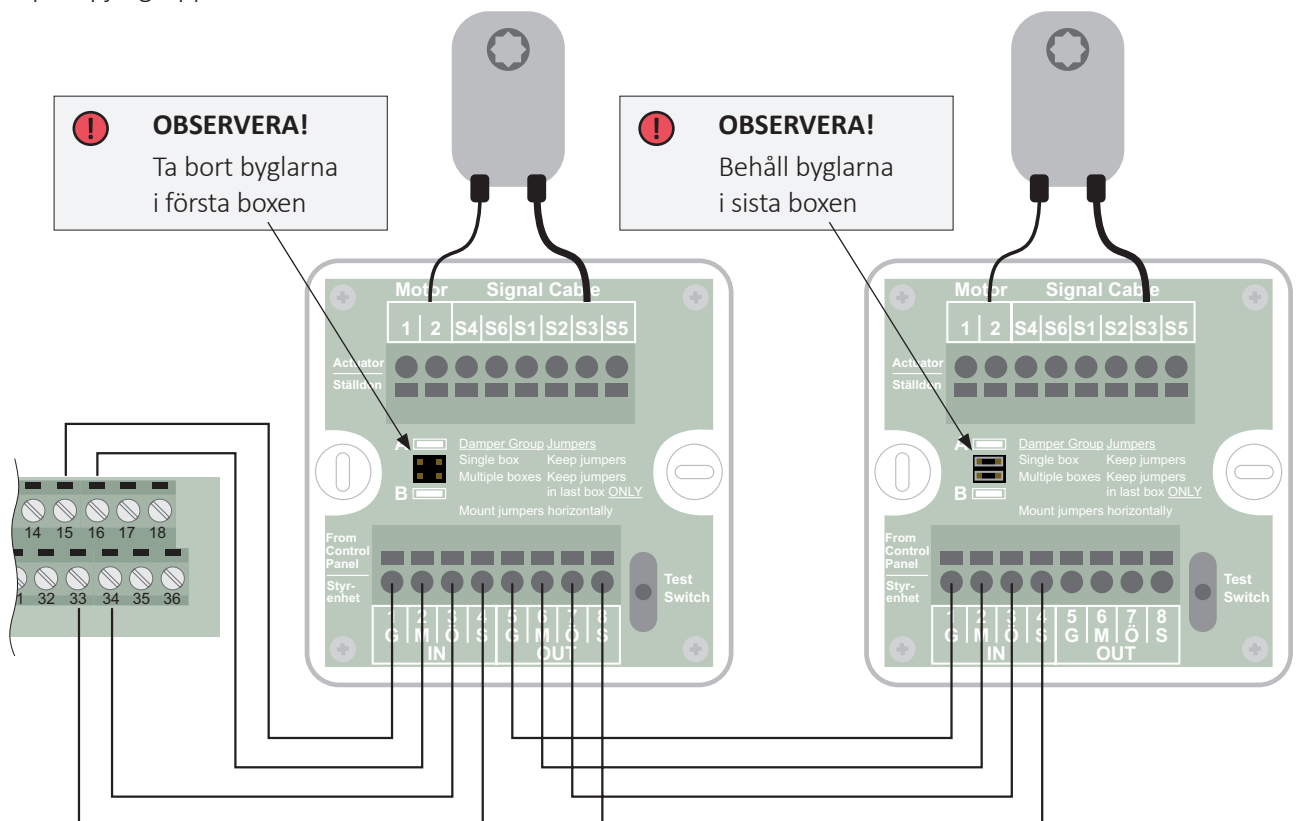
Inkoppling - INDIVIDUELL

Ett spjäll per spjällgrupp.



Inkoppling - PARALLELL

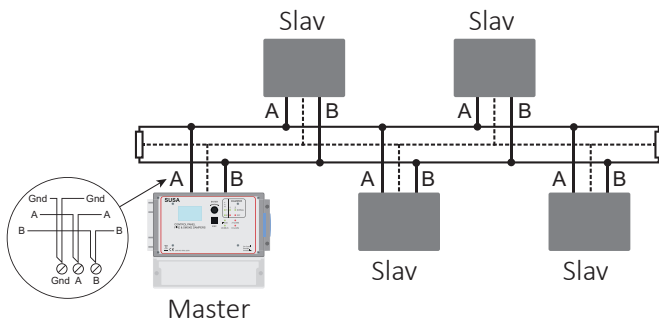
Två spjäll per spjällgrupp.



Inkoppling slavenhet

Plinten IS--buss (19/Gnd)(20/A)(21/B) används för att koppla en nätverksanslutna slavenheten (max 32st) Inkopplingsritning finns nedan. Anslutningen sker med en skärmd 2 trådig kabel. Skärmen ansluts ENDAST till Gnd i SUSA och Gnd i slavenheterna. A kopplas mot A och B mot B i alla enheter.

Kabellängd max 1200m minst tvåtrådig TP 0,5mm² med skärm (Gnd) typ FKAR-PG eller likvärdigt. Om en avgrening liknande bilden nedan utförs får grenen vara max 20m.



Nätverket termineras i början och slutet.

Termineringen sker genom bygling på kretskortet. I SUSA benämningen UA2 och är placerad till vänster om plintnummer 1.

I KSUB heter byglingen I och KSUE heter den TERM. Endast 2st termineringar får totalt finnas.

AUX ingång

Funktionen på denna universalingång är valbar.

1. Standardinställningen är att stoppa funktionstesten om ingången sluts.
2. Alternativt kommer testen att genomföras så snart ingången bryts om klockan tidigare har indikerat att test skall utföras.
3. AUX ingången används för externt brandlarm i FG2. Väljs detta alternativ blir den vanliga brandlarmsingången dedicerad för FG1. Ingången skall i det här alternativet vara NC.

Modbus

Modbusanslutningen är av typen RTU och kommunicerar via RS485. Kommunikationsparametrarna och modbusadressen ställs in i Modbusmenyn. Standard vid leverans är adress 10, 9600bps 8n2. För att terminera ledningen finns ett inbyggt motstånd som aktiveras genom att placera en jumper på stiften märkt UA1. Stiften finns till vänster om plint nr.1 i SUSA.

Via modbus går det att utläsa en hel del information från systemet. Via nätverksanslutna (IS-buss) får man information i detalj om varje spjällgrupp. Samma sak gäller alla detektorgrupper.

För information om modbusparametrar hänvisas till separat dokument.

Återställning

Välj larmåterställning i menyn för återställning av samtliga larm.

Funktionstest

Välj "manuella tester" och sedan typ av test.

Spjälltesten sker antingen i sekvens eller alla spjäll samtidigt beroende på vald konfiguration.

Funktionstesten för brandventilationsfläkten är helt separat. Alla spjäll funktionstestas tillsammans med brandgasfläkten och varar under den tid som konfigurerats i E-Fläkt inställningar.

Manuell funktionskontroll av brandgasfläkt


Välj MANUELLA TESTER->STARTA E-FLÄKTTEST.

Testen startar genom att eventuellt ventilationsaggregat stoppas. Spjällen intar brandläge efter konfigurerad V-fläktstopptid, fabriksinställd till 30 sek. Efter att evakueringsspjällen öppnat startar brandgasfläkten. Om tryckgivare finns skall den sluta under testen. Kontrollen sker strax före fläkten stoppas. Funktionstesten avslutas efter den förkonfigurerade tiden gått ut. Nu stoppas brandgasfläkten och allt återgår till normaldrift.

Pågående funktionstest indikeras i övervakningsmenyn.

FÖRSTA UPPSTART

När SUSA spänningssätts första gången skall några inställningsmenyer gås igenom innan den går att använda. Alla menyerna kan återfinnas en och en under inställningar om man behöver ändra enstaka uppgifter.

MENY	BESKRIVNING
Språk Välj språk: Choose language: Valikon kieli: Vælg sprog: Svenska English Suomi Dansk	Språkvalet kvarstår efter en fabriksåterställning.
Spjälltestmenyn SPJÄLLTESTMENY. ▶ Intervall: 2 dygn Startdag: Mån Starttid: 01:00 Testtyp: Para.1&2 ENT=Ändra ESC=Nästa	I menyn väljs hur ofta och när den automatiska funktionstesten av spjällen skall ske. Önskas ingen funktionstest sätts intervallet till 0 dygn. Texten ändras då till TEST AVSTÄNGT. Startdag är första gången testen sker. OBS! Inställt intervall påbörjas först efter att "Startdag" passerat. Om du gör installationen på en tisdag och väljer varannan dag med måndag som test dag. Nu kommer första test att ske nästkommande måndag och sedan onsdag, fredag, söndag, tisdag osv. Tryck ESC när allt är inställt.
Inställning av datum/tid STÄLL KLOCKAN 2021-05-23 17:30:00 J Använd sommartid J/N Urid = Flytta ENT = Ändra ESC = Nästa	Den automatiska bytet mellan normaltid (vintertid) och sommartid kan upphävas genom att klicka till vid J, som blir ett N, i slutet av klockinställningen. Ser allt bra ut tryck på ESC.
Akustisk larmsignal AKUSTISK LARMSIGNAL. ▶ AVSTÄNGD URID=Ändra ENT=Spara ESC=Nästa	Vid larm kan en akustisk signal erhållas. Ett menyval finns för att deaktivera. Om akustisk signal är aktiv kommer det, vid larm, finnas en upplysning i INFO-menyn hur man stoppar ljudsignalen. Kommer ett nytt larm startas den akustiska signalen på nytt. Akustisk signal gäller både A och B larm. A-larm har en mer intensiv ljudbild än B-larm. Möjlighet finns att komplettera med vår externa larmpanel för publikt larm.
Bekräftelse av gjorda inställningar BEKRÄFTA INSTÄLLNING 2021-05-23 17:58:30 SPJÄLLTEST: Intervall: 2 dygn Startdag: Mån Starttid: 01:00 Testtyp: Para.1&2 ENT=Spara ESC=Ändra BEKRÄFTA INSTÄLLNING Akustisk alarmsignal: AVSTÄNGD ENT=Spara ESC=Ändra	En sammanställning av de valda inställningarna kommer att visas i de två följande menyerna som en sista påminnelse innan INFO meny visas. Möjlighet att backa och ändra finns, annars tryck ENT. Allt klart för konfigurering <div style="border: 1px solid black; padding: 10px; margin-top: 20px;"> <p> OBSERVERA! Inga spjäll eller detektorer är förkonfigurerade</p> </div>

VID UPPSTART

Börja med att konfigurera direktanslutna spjäll (lokala) i SUSA.

Funktionsgrupp (FG) kopplar ihop detektorer, spjäll och fläktröra. Det finns två FG i systemet. Den ena, FG1, används för ventilationsspjäll (brandspjäll) och för att stoppa ett ventilationsaggregat. När ventilationsspjällen fungerar som avsett är det dags att konfigurera eventuella rökdetektorer och slavenheter.

Fabriksinställningar

Inga spjäll är aktiverade vid leverans. Detektoringångarna är inte aktiverade. Den externa brandingången med plintnummer 8-9 är aktiverad med automatisk återställning. Fläktutgång 1 och 2 går parallellt och funktionsgrupp 1 är aktiv. Klockans funktion för test av brandgasfläkt är inte aktiverad. Inga slavenheter är aktiverade.

INSTALLATION UTAN SLAVENHETER	BESKRIVNING
Efter den fysiska installationen av detektorer, spjäll och annat måste SUSA konfigureras. Antag att vi har en rökdetektor och två spjäll som skall stänga vid brand (ventilationsspjäll). Rökdetektorn är ansluten till plint 4-5 och spjäll till 15-16-33-34 respektive 17,18,35,36.	Gör så här: <ul style="list-style-type: none">▪ Klicka till på ratten och välj Inställningsmeny.▪ Logga in med AAAA.▪ Välj "Spjällmeny" och klicka med ratten.▪ Välj "lokal spjällista" och klicka med ratten.▪ Välj "Spjäll 1" och klicka.▪ Ställ in spjälltyp VENT och FunkGrupp 1.▪ Tryck ESC och upprepa med Spjäll 2.▪ Tillbaks till INSTÄLLNINGAR med tre tryck på ESC.▪ Vrid ratten 1 steg medurs till Detektormeny och klicka.▪ Välj "Lokala detektorer" och klicka.▪ Klicka en gång så att det står Detektor 1 och FG1 i menyn.▪ Tryck ESC så att du kommer tillbaks till Infomenyn och allt är klart.

INSTALLATION AV SLAVENHETER	BESKRIVNING
Aktivera avslutningsmotståndet i vardera änden av nätverket. Det rekommenderas att alltid provköra slavenheterna i så kallat "stand alone" läge innan de kopplas in på nätverket. Vid leverans är de alltid konfigurerade för detta. När det är klart skall ALLA byglar (jumpers) i slavarna tas bort och i stället skall en adress anges. Den första slaven har adress 0. (Inga byglar i adressfältet.) Nästa har adress 1 osv. Varje slav har en unik adress. Inga slavar får ha samma adress. KSUB måste ha lägst programvara 3.0. KSUE lägst 2.0 och KSUC lägst 3.2 för att fungera tillsammans med SUSA. De sista två siffrorna i serienumret anger programvaruversion i äldre enheter. I nyare ex. FW3.0.	Konfiguration <ul style="list-style-type: none">▪ Under inställningar väljs "Slavenhetsmeny".▪ Välj "Slavenhetslista".▪ Vid adress 0 (00) klicka tills rätt slavenhet dyker upp under rubriken Enhet.▪ Fortsätt med adress 1 (01) på samma sätt.▪ När listan är ifylld med aktuella slavenheter tryck ESC▪ Håll ner ratten i 5 sekunder så kommer spjäll och detektorlistor att skapas.▪ Gå nu vidare till Spjällmenyn och välj "Extern spjällista".▪ Nu kan de ingångar som används i slavenheterna aktiveras med typ av spjäll och vilken funktionsgrupp de skall tillhöra▪ Gör på samma sätt med detektoranslutningarna under Externa detektorer.

Funktionstest under nattdrift

Under nattdriftläge kan funktionstest utföras utan särskild programmering. SUSA känner av spjällägena och funktionstestar dessa i omvänd riktning. Fläktarna berörs enbart om det är brandventilationsfläktar.

Manuell återställning krävs efter nattdrift.

Förutsättning: nattdriftsignal kommer från ventilationsaggregatets tidkanal och bryter upp plint 26-27 hos SUSA.

Låsning kan ske om nattdrift indikeras av SUSA som då skickar en stoppsignal till aggregatet via förregling fläkt. Denna förregling kan utelämnas genom att klicka bort boken vid "stoppa vid natt" i ventilationsfläktyllkoren.

Prioritetshandling

Om alarm (utlöst detektor eller extern brandlarm) aktiveras under funktionstesten avbryts testen och alarmläget intas omedelbart. Kommunikationsfel till slavenheter behandlas som brandlarm men utan att slå till relät för utlöst detektor.

Fläkstyrning

Det finns två olika fläktstyrutgångar som används på olika sätt beroende på konfiguration.

För styrning av ventilationsaggregatet gäller att fläkten får stoppsignal omedelbart vid detektering av rök.

Vid kontrollerad styrning som t.ex. funktionstest, kommer fläkten att få en inställbar tidsfördröjning 0 till 600 sekunder för att hinna gå ner i varv innan något spjäll stängs. Fördröjningen används också vid efterkyllning av elbatteri.

Brandventilationsfläktar kan styras från en eller två utgångar på SUSA. Finns två fläktar anslutna startas dessa med 15 sekunders mellanrum vid utlöst detektor. Vid en funktionstest är tiden 15 sekunders mellanrum. Detta förhindrar att en onödigt stor startström uppstår på grund av att båda startas samtidigt.

Fläkstyrning via slavenheter

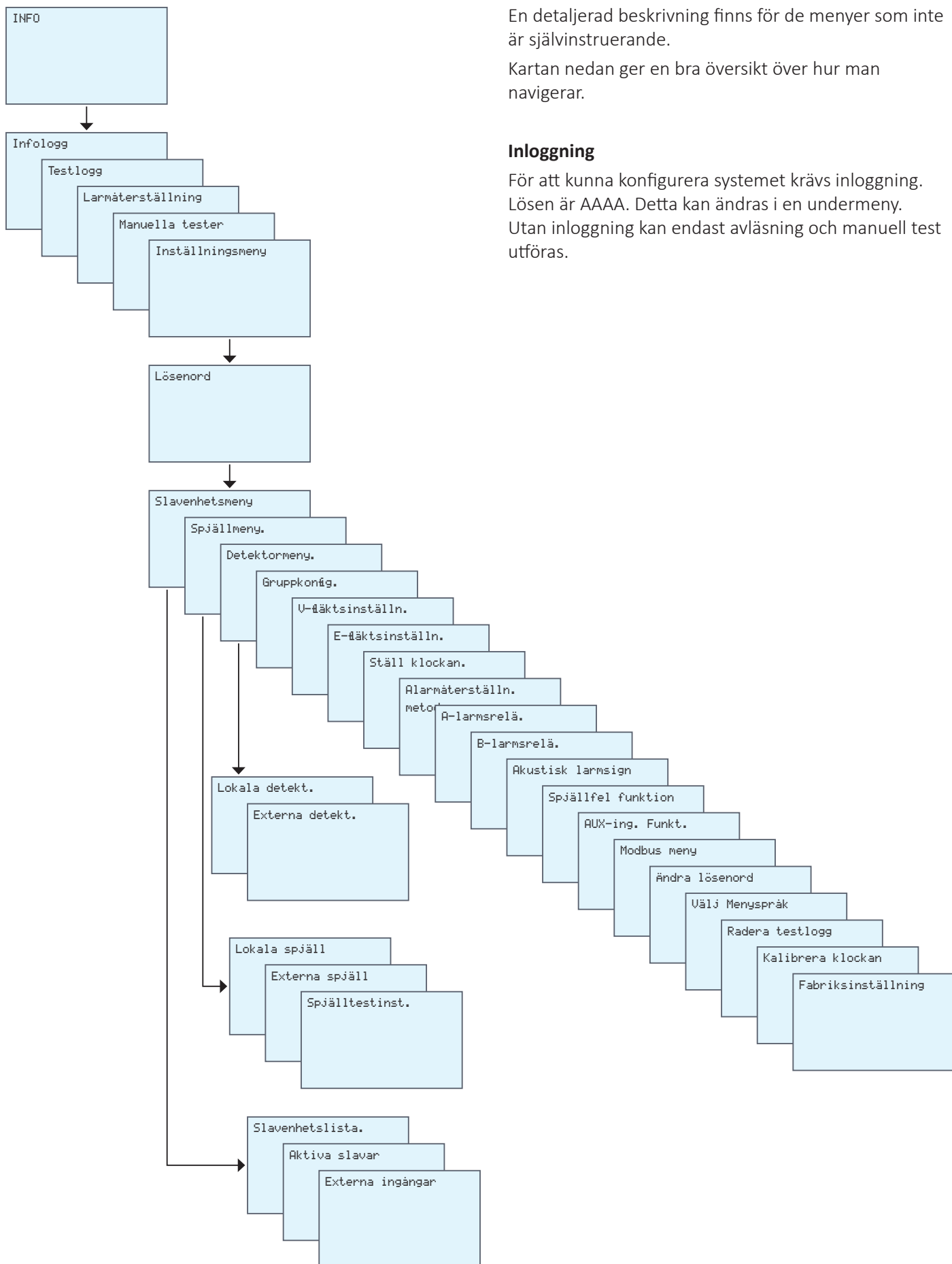
Fläktar kan även hanteras via relä på dom två slavenheter med lägst adressering. Första slavadress speglar funktionen från masterenhetens relä nr.1 och nästakommande slavadress återspeglar funktionen från relä nr.2 i masterenheten.

Styrur

Styruret styr eventuell funktionstest. Uret har automatisk omställning mellan sommar/vintertid och är förinställt för funktionstest med start kl. 01.00 måndag och sedan vidare vartannat dygn. Det är möjligt att välja funktionstest varje, varannan, var tredje dag osv. Efter sex dagar skiftas det till vecka. Det går sedan att välja upp till 52 veckor. Styruret för test av brandgasfläkt är helt separerat från spjälltesten. Här kan man välja en gång per vecka, en gång per månad och sedan valfria månader. Veckodag och tidpunkt i månaden specificeras.

Funktionstest av brandgasfläkt med tryckvakt.

Om brandgasfläkten förses med en tryckvakt kan denna anslutas till SUSA plint 28-29. Efter start av brandgasfläkten via reläutgång fläkt 1 eller fläkt 2 (beror på vald konfiguration) i SUSA skall tryckvakten ge en slutning inom testtiden, annars indikeras funktionstest fel och B-Larm. Saknas tryckvakt skall ingången vara byglad.



En detaljerad beskrivning finns för de menyer som inte är självinstruerande.

Kartan nedan ger en bra översikt över hur man navigerar.

Inloggning

För att kunna konfigurera systemet krävs inloggning. Lösen är AAAA. Detta kan ändras i en undermeny. Utan inloggning kan endast avläsning och manuell test utföras.

MENY	BESKRIVNING
INFOMENYN <pre>Sön 21-05-23 17:59:07 Status:OK Normaldrift Version 53.0</pre>	Status: OK Statusen visar om systemet är larmfritt eller ej och ger en snabb information om tillståndet. Status: OK? betyder att spjällen är i ett odefinierat läge, t.ex. under pågående spjällöppning. Övrigt som visas är viktiga pågående driftlägen.
Konfiguration av slavenheter <pre>ANSLUTNA SLAVENHETER Adress Enhet ^00 KSUB 01 KSUE 02 KSUB light 03 KSUC 04 KSUR ENT=Ändra ESC=Backa</pre>	Slavenheterna tilldelas först en adress fysiskt på respektive slavenhet (se produktbladet för resp. enheten). Sedan konfigureras samma adressnummer med rätt enhetsnamn i listan. När allt är ifyllt trycker man på ÅTER (ESC). Håll inne 5sekunder enligt instruktionen för att spara nya spjäll och detektorlistor . Gamla listor raderas.
Konfiguration av externa spjäll <pre>EXTERN SPJÄLLLISTA Spj Position T FG ▶1 KSUB-00-1 U 1 2 KSUB-00-2 - - 3 KSUE-01-1 E 1 4 KSUE-01-2 - - ENT=Ändra ESC=Backa</pre>	När slavenheterna är rätt konfigurerade kan tillhörande spjäll och detektorer konfigureras i EXTERN SPJÄLLLISTA. Exemplet nedan visar först hela systemets spjällnummer 1 (Spj) som är anslutet till en KSUB med adress 00 tillhörande spjällgrupp 1 (DAMPER1). Spjället är ett Ventilationsspjäll och tillhör funktionsgrupp 1. Nästa exempel är spjällnr. 3 som är anslutet till en KSUE med adress 01 spjällgrupp 1 (DAMPER 1) och är ett evakueringspjäll tillhörande funktionsgrupp 1.
Tillfällig avstängning av en slavenhet <pre>AKTIVA SLAVENHETER Adress Enhet ^00 KSUB ✓01 KSUE ✓02 KSUB light ✓03 KSUC 04 KSUR ENT=Ändra ESC=Backa</pre>	Slavenheter är tilldelade en adress. För att enkelt kunna återinstallera utan att behöva skapa nya listor finns en funktion för att stänga av en slav men samtidigt behålla alla övriga inställningar. Detta är en praktisk funktion vid t.ex. service eller byte av slavenhet.Välj aktuell slav och klicka så försvinner aktiveringsboken vid adressen.
Installation av lokala rökdetektorer <pre>LOKALA DETEKTORER FG ^Detektor 1 1+2 Detektor 2 --- ENT=FG ESC=Backa</pre>	Lokala rökdetektorer aktiveras genom val i aktuell meny. Valet för funktionsgrupp är FG1, FG2 eller 1+2. Skall en rökdetektor påverka båda grupperna väljs 1+2 välj annars den funktionsgrupp som avses.
Installation av externa detektorer <pre>EXTERNA DETEKTORER Det Position FG ▶1 KSUB-00-1 1+2 2 KSUB-00-2 1+2 3 KSUE-01-1 --- 4 KSUE-01-2 --- ENT=FG ESC=Backa</pre>	Menyn liknar den för externa spjäll. I exemplet nedan är hela systemets första detektorgrupp nr.1 anslutet till KSUB med adress 00 och enhetens detektorgrupp 1 (DET1). Detektorn tillhör funktionsgrupp 1 och 2 (FG) Detektor nr.2 nedan är ansluten till samma KSUB (00) men detektorgrupp 2 på enheten (DET2) och tillhör också funktionsgrupp 1+2 (FG).

MENYSYSTEMET

MENY	BESKRIVNING
Funktionsgruppmeny (Gruppkonfigurering) <pre> FUNKTIONSGRUPPKONFIG. Fgrupp- Typ - Relä: ✓Fg1 - U - (Rel1+Rel2) Fg1-U-Rel1, Fg1-E-Rel2 Fg1-U-Rel1, Fg2-U-Rel2 Fg1-U-Rel1, Fg2-E-Rel2 Fg1-E-Rel1, Fg2-E-Rel2 ENT=FG ESC=Backa </pre>	<p>Används för att välja styrning av ventilationsaggregat(V) eller brandgasfläkt(E) med alla sina respektive styrningar.</p> <p>Fg:Funktionsgrupp, Re:Relä för typ alt ventilationsaggregat (V) och/eller brandgasfläkt (E)</p>
V-Fläktinställningar <pre> VENT-FLÄKTINSTÄLLN. ----- ▶Fläktstoppvillkor Fläktstopptid ----- ENT=Ändra ESC=Backa </pre>	<p>Inställningar för ventilationsaggregat finns under fläktstoppvillkor. Där finns val av olika stoppvillkor.</p> <p>Stopptiden kan väljas mellan 0 till 600sekunder. Vid brand är det alltid 0sek.</p>
E-Fläktinställningar <pre> EVAK-FLÄKTINSTÄLLN. ----- ▶Fläktstartvillkor Provkörningstid Veckodag för prov Klockslag för prov ▼ Provkörningsschema ENT=Ändra ESC=Backa </pre>	<p>Används för att välja styrning av brandgasfläkt. Funktionstestinställningar för brandgasfläkten finns också i den här menyn.</p> <p>Start av brandgasfläkten kan fördröjas 20 sek eller förreglas så att alla evakueringsspjäll måste vara öppna, testtiden för funktionstest kan ställas in mellan 0-600sek.</p> <p>Veckodag och klockslag för testen ställs liksom intervallet.</p> <p>Testintervallet är inställbart varje vecka eller 1 gång per månad. Alla månader kan väljas.</p>
Spjälltest <pre> SPJÄLLTESTMENY. ----- ▶Intervall: 2 dygn Startdag: Mån Starttid: 01:00 Testtyp: Para.1&2 ----- ENT=Ändra ESC=Backa </pre>	<p>Inställning för när och hur spjällen skall testas sker i en undermeny till spjällmenyn. Inställningar kan ske varje, varannan, var tredje dag osv.</p> <p>Vid gränsen sju dagar övergår det till veckor. Max 52 veckors intervall kan väljas. Vid 0 dygns intervall är den automatiska testen avstängd.</p> <p>Det går att välja fyra olika testsätt av spjäll.</p> <ol style="list-style-type: none"> 1. Parallell FG1&FG2. Alla spjäll i båda funktionsgrupperna testas samtidigt. 2. Sekvens FG1&FG2. Spjäll i funktionsgrupp 1 testas i sekvens samtidigt med spjäll i funktionsgrupp 2. 3. Parallell FG1 > FG2. Först testas alla spjäll i FG1 och därefter alla i FG2. 4. Sekvens FG1 > FG2. Först sekvenstestas alla spjäll i FG1 och därefter alla i FG2. <p>Styrningen av ventilationsaggregat följer testsekvensen så att ett aggregat i sänder stoppas om så önskas.</p> <p>Vid sekvenstest körs varje spjällgrupp för sig. Finns många spjäll i systemet kan det ta väldigt lång tid att testa i sekvens.</p>
Funktion alarmpanel	<p>Alarmpanelen aktiveras i menyn akustisk larmsignal.</p> <p>Inkoppling enligt sidan 4. Alarmpanelen larmar vid A & B larm. Enheten tystas med knapptryckning vid larm och lämnar då endast larm via diod. Först efter larmåterställning i SUSA och avhjälp fel i anläggningen försvinner larmet helt. Dioden för drift indikerar att alarmpanelen är strömsatt, ej att den är aktiverad. Totalt kan 3st alarmpaneler anslutas.</p>

SPECIFIKATION

Montage

Avsedd för montering på vägg inomhus.

Spänningsmatning

230 VAC, 50 Hz, 30 VA, Säkras med max 10 A / min 2 A
Nätspänningen kan variera $\pm 10\%$.

Transientspänningar upp till överspänningskategori II.

Kapslingsklass

IP65

Omgivningstemperatur

Max +35 °C, min -10 °C

Höjd över havet upp till 2000 m

Max relativ fuktighet 80 % vid temperaturer upp till 31 °C

Max relativa fuktighet sjunker linjärt till 50 % vid 40 °C.

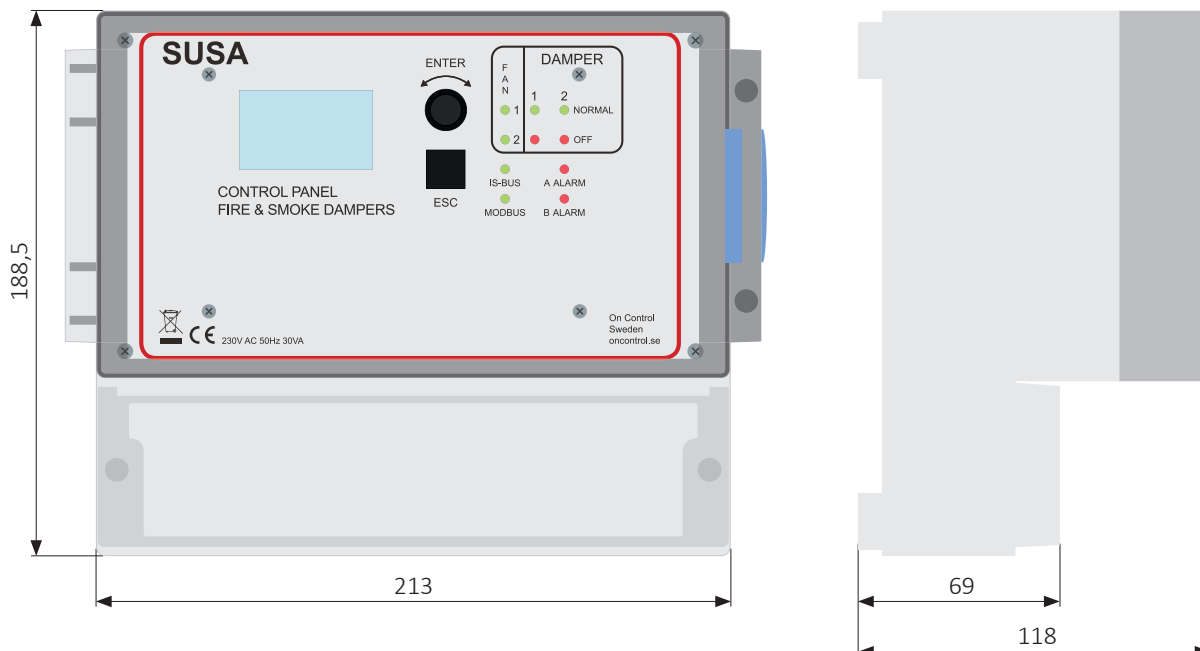
Vikt

1,5 Kg

Utgångar

- B-Larm (summalarm). Potentialfri växlande kontakt 1A max 24 VAC/DC 60 V. Plintnummer 30-31-32.
- A-Larm (utlöst rökdetektor och externt brandlarm) gemensam för de båda slingorna. Potentialfri växlande kontakt 1A max 24 VAC/DC 60 VA. Plintnummer 12-13-14.
- Förregling fläkt 1. Potentialfri växlande kontakt max 8A / 24VAC/DC. Plintnummer 37-38-39.
- Förregling fläkt 2. Potentialfri växlande kontakt max 8A / 24VAC/DC. Plintnummer 40-41-42.

Mått



Ingångar

- Rökdetektor 1. Plint 4-5.
- Rökdetektor 2. Plint 6-7.
- PRES. Plint 28-29. Tryckvakt från brandgasfläkt. Normalt byglad.
- NIGHT. Plint 26-27. Nattdriftläge. Normalt byglad.
- EXT. Yttre kontrollenhet. Vid brytning sker samma sak som en utlöst rökdetektor. (Påverkar båda grupperna) Plintnummer 8-9. Normalt byglad.
- AUX. Valbar ingång för olika specialfall. Se vidare under beskrivning AUX. Plintnummer 10-11.
- Extern alarmpanel Plint 22-23-24-25.
- Slavenhet. IS-BUS. Plint 19-20-21.
- Modbus RTU Nätverk Plint 1-2-3.

Säkringar

På moderkortet finns en säkring som är på (FS1) 160 mA T 250 V.

Denna säkring nås genom att de fyra skruvarna i hörnen på frontpanelen lossas. Panelen läggs försiktigt åt sidan. Var särskilt aktsam om den tunna flatkabeln som förbinder frontpanelen med anslutningskortet.

Frontpanelen får INTE hänga i kabeln! Använd i stället slotsen i lådan för tillfällig lagring. Nedtill på höger sida finns en säkringshållare. Det är primärsäkringen.

Föroreningsgrad

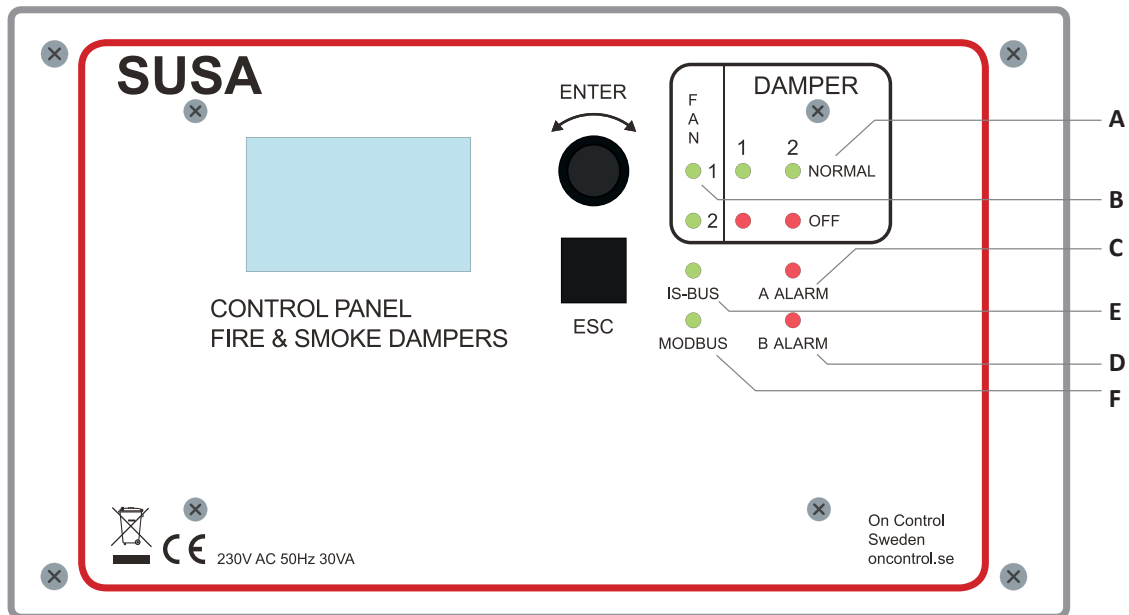
Föroreningsgrad 2 gäller för avsedd omgivning.

Arbetsbrytare

En arbetsbrytare eller krets brytare ska finnas i installationen. Den ska vara placerad på lämplig plats och vara lätt åtkomlig. Den måste vara uppmärkt som utrustningens fränkopplingsdon.

TERMINOLOGI

Spjäll	Spjällen benämns ventilationsspjäll respektive evakueringsspjäll i den här dokumentationen. Ventilationsspjäll (brandspjäll) är normalt öppna och stänger med fjäderkraft. Evakueringsspjällen benämns ibland som tryckavlastningsspjäll eller bypass. De är normalt stängda och öppnar med fjäderkraft.
Fläktar	Ventilationsfläkt är i dagligt tal ett ventilationsaggregat. Evakueringsfläkt i dokumentationen är en brandgasfläkt, utsugsfläkt eller liknade som startar vid brand.
Driftlägen	Vid normaldrift är alla ventilationsspjäll öppna och evakueringsspjällen stängda. Vid nattdrift är samtliga spjäll stängda. Aktivering av nattdrift sker vid brytning mellan plintarna 26-27.
Nattdrift	Alla spjälltyper stänger. Används till exempel om ventilationsaggregatet stängs ner för energibesparing. Brandspjällen ställs då i sitt säkerhetsläge för att sedan öppna när ingången NIGHT åter sluts. Eventuella spjälltester kan ske under tiden.
Funktionsgrupper	SUSA består av två halvor som benämns funktionsgrupp. Till var och en av dessa grupper hör spjäll, detektorer och fläktreläer. Alla spjäll och detektorer måste tilldelas en eller båda grupperna. Grupperna i sig har olika grundfunktioner som väljs i menyn "Gruppkonfigurering". Det finns för närvarande fem olika alternativ. Ett alternativ är där enbart en grupp är aktiv och då styrs både detektorer, spjäll och fläkthfunktioner i en gemensam uppsättning. Ingen uppdelning är då möjlig.



FUNKTION	BESKRIVNING
A DAMPER	<p>Indikerar säkerhetsställdonets ändlägesposition för respektive spjällgrupp.</p> <ul style="list-style-type: none"> ▪ Grön lysdiod (NORMAL) visar normalläget <ul style="list-style-type: none"> ▪ Ventilationsspjäll är öppna i normalläge. ▪ Evakueringsspjäll är stängda i normalläget ▪ Röd lysdiod (OFF) visar frånläge. <ul style="list-style-type: none"> ▪ Ventilationsspjäll är stängda i frånläge. <p>Evakueringsspjäll kallas också för tryckavlastning eller bypasspjäll. Spjällgrupperna är numrerade 1 och 2.</p> <p>Spjällen öppnar inte. <i>Kontrollera:</i></p> <ul style="list-style-type: none"> ▪ Att inget larmar på frontpanelen ▪ Att spjällen indikerar läget OFF eller STÄNGT i den eller de enheter där de är installerade. ▪ Att slavenheter är rätt anslutna och adresserade. ▪ Att spjällen är konfigurerade i SUS A.
B FAN	<p>De två fläktstyrningarna indikeras med var sin lysdiod som lyser när respektive relä är tillslaget. Se respektive funktionsgruppmeny för funktionen på de båda fläktstyrningsutgångarna.</p> <p>Manuell återställning krävs efter automatisk funktionstest.</p> <p>Troligen har utgången "förregling av fläkt" anslutits till fel ingång på ventilationsaggregatet som då låser sig i brandläge.</p>

	FUNKTION	BESKRIVNING
C	A ALARM	<p>Röd lysdiod visar:</p> <ul style="list-style-type: none"> ▪ Rökdetektor utlöst ▪ EXT ingången aktiverad <p>A-larmsrelät slår till samtidigt som lysdioden tänds. Via menyval kan relät inverteras.</p> <p>Lysdiod "A-LARM" lyser.</p> <p><i>Kontrollera:</i></p> <ul style="list-style-type: none"> ▪ Gå in i loggen och avläs. ▪ Att EXT-ingången är byglad eller är sluten via extern kontrollenhet. ▪ Kortslutning i en av detektorslingorna.
D	B ALARM	<p>De larm som indikeras som B-Larm är:</p> <ul style="list-style-type: none"> ▪ Felaktigt läge på spjäll ▪ Funktionstestfel på spjäll ▪ Funktionstestfel på brandgasfläkt ▪ Avbrott i någon av detektorslingorna ▪ Servicelarm på rökdetektor ▪ Kommunikationsfel till slavar ▪ Larm från KSUC ingång <p>B-larmsrelät slår till samtidigt som lysdioden tänds. Via menyval kan relät inverteras för att kunna indikera strömavbrott.</p> <p>Lysdiod "B-Larm" lyser.</p> <p>Gå in i loggen och avläs det eller de fel som finns lagrade.</p> <ul style="list-style-type: none"> ▪ Om B-Larm går långsamt till och från, samtidigt loggas felet "Spjäll i fel läge motor till" är spjället fel inkopplat. Troligen är Terminal 15-16 resp. 17-18 (G och M) växlade.
E	IS-BUS	Grön lysdiod blinkar när ett korrekt meddelande mottagits från en slavenhet.
F	MODBUS	Grön lysdiod blinkar när ett korrekt meddelande mottagits från modbus master (SCADA). Då vet man att kommunikationen har rätt parametrar och att checksumman är rätt när datapaketet mottagits i SUSA.



**Bortskaffande av uttjänta elektriska och elektroniska apparater
(gäller för EU samt andra europeiska länder med särskilda insamlingsystem)**

Om produkten eller dess förpackning är försedd med denna symbol ska den inte hanteras som hushållsavfall. Den ska i stället lämnas till lämpligt insamlingsställe för återvinning av elektriska och elektroniska apparater. Genom att svara för att denna produkt omhändertas på rätt sätt hjälper du till att förhindra den negativa påverkan på miljö och människors hälsa, som annars skulle kunna bli en följd av olämplig avfallshantering av denna produkt. Materialåtervinning bidrar till hushållningen av naturresurser. För att få närmare information om återvinning av denna produkt, kan du kontakta din kommun, ditt renhållningsföretag, eller den återförsäljare du köpt produkten av.

PROFCON AB

Victor Hasselblads gata 9
421 31 Västra Frölunda
Sweden

Tel: +46 (0)33 25 65 70

Web: oncontrol.se

On Control är ett registrerat varumärke tillhörande Profcon AB